



ІНСТРУКЦІЯ КОРИСТУВАЧА



ПОРТАТИВНА АКУСТИЧНА СИСТЕМА
з Bluetooth і FM Радіо

X-757

Дякуємо Вам за купівлю продукції REAL-EL!

АВТОРСЬКЕ ПРАВО

© 2020. ENEL GROUP OU.

Ця Інструкція та інформація, що міститься у ній, захищені авторським правом.

Усі права застережені.

ТОРГОВЕЛЬНІ МАРКИ

Усі торговельні марки є власністю їх законних власників.

1. РЕКОМЕНДАЦІЇ ПОКУПЦЕВІ

- Акуратно розпакуйте виріб, простежте за тим, щоб усередині коробки не залишилося яке-небудь приладдя. Перевірте пристрій на предмет пошкоджень. Якщо виріб пошкоджено при транспортуванні, зверніться у фірму, що здійснює доставку; якщо виріб не функціонує, відразу ж зверніться до продавця.
- Просимо Вас перевірити комплектність і наявність гарантійного талона. Переконайтеся, що в гарантійному талоні проставлено штамп магазину, розбірливий підпис або штамп продавця і дата продажу, номер товару співпадає зі вказаним у талоні. Пам'ятайте, що при втраті гарантійного талона або неспівпаданні номерів ви втрачаєте право на гарантійний ремонт.
- Не вмикайте виріб одразу після того, як внесли його в приміщення, якщо надворі мінусова температура! Розпакований виріб необхідно витримати в умовах кімнатної температури не менше 4-х годин.
- Перед експлуатацією виробу уважно ознайомтеся з цією Інструкцією і збережіть її на увесь період користування.

2. КОМПЛЕКТНІСТЬ

- Портативна акустична система — 1 шт.
- Сигнальний кабель 3,5 мм mini-jack до 3,5 мм mini-jack — 1 шт.
- Кабель живлення USB до micro USB — 1 шт.
- Пульт дистанційного управління (ПДУ) — 1 шт.
- Інструкція користувача — 1 шт.
- Гарантійний талон — 1 шт.

3. ЗАХОДИ БЕЗПЕКИ

- Не розбирайте акустичну систему (АС) і не здійснюйте ремонт самостійно. Обслуговування та ремонт повинні здійснювати тільки кваліфіковані фахівці уповноваженого сервісного центру. Перелік уповноважених сервісних центрів дивіться на сайті www.real-el.ua
- Оберегайте АС від потрапляння в отвори сторонніх предметів.
- Оберегайте АС від підвищеної вологості, потрапляння води і пилу.
- Оберегайте АС від нагрівання: не встановлюйте її поруч з нагрівальними приладами і уникайте дії прямих сонячних променів.
- Не використовуйте для протирання бензин, спирти або інші розчинники, бо вони можуть пошкодити декоровану поверхню АС. Для чищення АС використовуйте м'яку суху тканину.
- Якщо АС не працює, зверніться в магазин, де Ви її придбали.

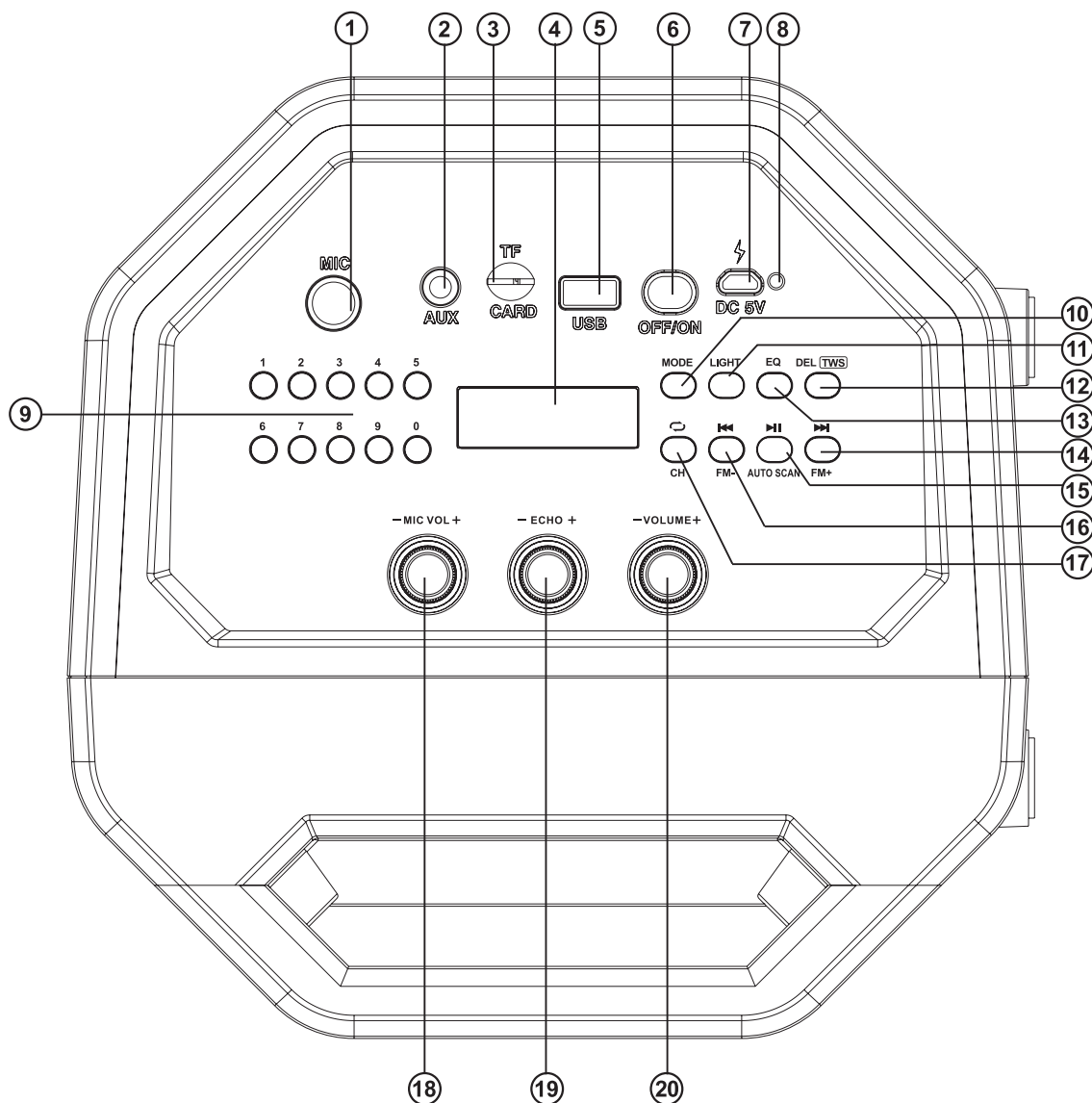
Особливості АС

- TWS - одночасне підключення двох систем до одного джерела аудіо сигналу
- Вбудоване FM радіо
- Передача аудіо сигналу по Bluetooth
- USB, Micro SD (TF)
- AUX підключення для використання з ПК, ТБ і іншими джерелами
- Еквалайзер регулювання рівня високих і низьких частот
- RGB Підсвічування
- Збільшений час роботи
- Пульт дистанційного керування

4. ТЕХНІЧНИЙ ОПИС

Панель управління

- ① MIC: 6,3 мм джек роз'єм для підключення мікрофона
- ② AUX: Роз'єм 3,5 мм mini-jack для підключення аудіосигналу (телефон, MP3 плеєр, тощо)
- ③ TF CARD: Роз'єм для підключення micro SD
- ④ Дисплей
- ⑤ USB: Роз'єм для підключення USB-flash
- ⑥ ON/OFF : Кнопка вимикання/вмикання АС
- ⑦ Роз'єм для заряджання DC 5V
- ⑧ Індикатор
- ⑨ 0-9: Вибір номеру трека (у режимі Програвач);
Вибір номеру станції/частоти (у режимі FM-радіо).
- ⑩ MODE: Перемикач режимів роботи: Bluetooth/FM/USB/Micro SD/AUX (короткочасне натиснення);
Вмикання / вимикання службових сигналів (тривале натискання)
- ⑪ LIGHT: Перемикач режимів підсвітки
- ⑫ DEL/TWS: Видалення FM-станції (тривале натискання в режимі Радіо);
Підключення додаткової АС (лише у режимі Bluetooth)
- ⑬ EQ: Кнопка вмикання режиму еквалайзера (короткочасне натиснення);
скидання налаштувань (тривале натискання)
- ⑭ FM+/▶ : Перехід на наступний трек (короткочасне натиснення у режимі Програвач і Bluetooth);
Навігація по треку (тривале натиснення у режимі Програвач);
Перехід на наступну станцію/частоту (у режимі FM-радіо)



⑮ AUTO SCAN/⏸ : Кнопка Відтворення/Пауза (у режимі Програвач і Bluetooth);
Автопошук радіостанцій (тривале натиснення у режимі FM-радіо);

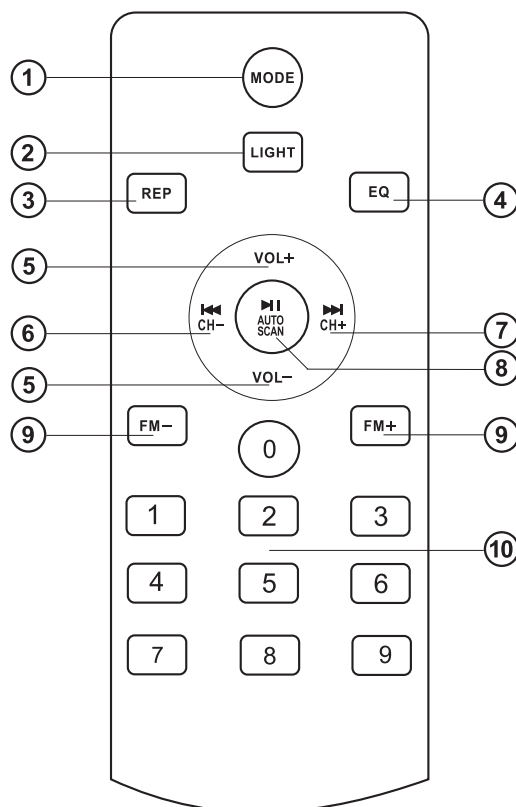
⑯ FM-/⏮ : Перехід на попередній трек (короткочасне натиснення у режимі Програвач і Bluetooth);
Навігація по треку (тривале натиснення у режимі Програвач);
Перехід на попередню станцію/частоту (у режимі FM-радіо).

⑰ CH/↻ : Кнопка вибору режиму перемикавання між станціями або частотою (у режимі FM-радіо);
Кнопка вибору режиму повтору (у режимі Програвач):
ONE – Повтор поточного треку;
RAND – Відтворення треків у випадковому порядку;
ALL – Відтворення всіх треків у послідовному порядку.

⑱ MIC VOL +/-: Регулювання рівня гучності мікрофона.

⑲ ECHO +/-: Регулювання рівня ехо мікрофона.

⑳ VOLUME +/-: Регулювання рівня гучності АС.



Пульт дистанционного управления

① MODE: Переключение режимов работы: Bluetooth / FM / USB / Micro SD / AUX (Кратковременное нажатие)

Включение / выключение системные сигналы (длительное нажатие).

② LIGHT: Переключение режимов подсветки (кратковременное нажатие)

Выключения подсветки (длительное нажатие).

③ REP: Отключение от устройства (длительное нажатие в режиме Bluetooth)

Кнопка выбора режима воспроизведения (ALL, ONE, RANDOM).

④ EQ Кнопка выбора режима эквалайзера.

⑤ VOL - / + Регулировка громкости.

⑥ CH- ◀: Переход на предыдущий трек (в режиме Bluetooth и проигрыватель)

На предыдущую станцию (в режиме FM-радио).

⑦ CH+ ▶: Переход на следующий трек (в режиме Bluetooth и проигрыватель)

Переход на следующую станцию (в режиме FM-радио).

⑧ AUTO SCAN / ⏸: Кнопка Воспроизведение / Пауза (в режиме проигрыватель и Bluetooth)

Автопоиск радиостанций (длительное нажатие в режиме FM-радио)

⑨ FM - / + Изменение частоты приемника (в режиме FM-радио).

⑩ 0-9: Цифровое поле для ввода номера трека (в режиме Проигрыватель) или номера станции / частоты в режиме FM-радио.

5. ПІДКЛЮЧЕННЯ ТА ЕКСПЛУАТАЦІЯ

Зарядження акумулятора

• Перед початком експлуатації необхідно повністю зарядити акумулятор. Зарядний пристрій не входить до комплекту. Заряджайте цей пристрій за допомогою універсального зарядного пристрою DC 5V/ 2 A.

• Вставте зарядний кабель у зарядний роз'єм, під'єднайте інший кінець до зарядного пристрою, індикатор зарядження буде активовано. Коли пристрій буде заряджено, індикатор вимкнеться.

Не рекомендується залишати пристрій тривалий час під'єднаним до зарядного пристрою після його повного зарядження.

Не заряджайте акустичну систему при низьких температурах навколишнього повітря. Мінімально допустима температура заряду AC - не менше 10 °C.

Режим Bluetooth

• Увімкніть пристрій в режим Bluetooth за допомогою кнопки Mode¹⁰ кілька разів, поки на дисплеї не з'явиться напис «bt». Через 2-3 секунди пристрій перейде у режим пошуку.

• На джерелі сигналу (телефон, планшет тощо) потрібно вибрати режим пошуку пристроїв Bluetooth. На екрані відобразиться найменування «REAL-EL X-757», з яким потрібно встановити з'єднання. Після вдалого підключення пролунає звуковий сигнал.

Режим TWS (підключення одночасно двох систем в режим стерео)

• Підключення можливе тільки в режимі Bluetooth

• Увімкніть обидві AC в режим Bluetooth.

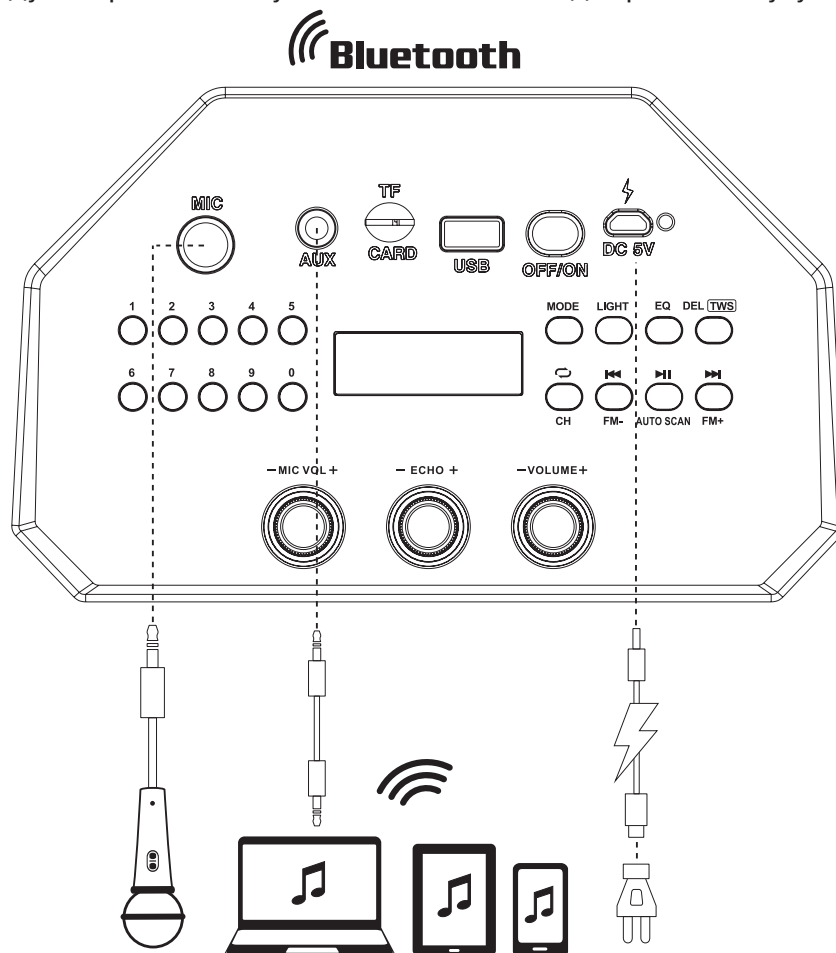
• Підключіть джерело сигналу до однієї з AC, інша AC повинна знаходитися в режимі пошуку Bluetooth сигналу.

• На іншій AC (що потрібно підключити) натисніть і утримуйте кнопку DEL (TWS).

• При вдалому підключенні двох AC між собою, режим TWS буде активовано.

Режим "КАРАОКЕ"

Для початку використання необхідно під'єднати мікрофон до роз'єму ①, налаштувати рівень гучності ⑱. Модуль караоке активується автоматично з джерелами звуку окрім режиму FM.



Режим FM

• Для режиму FM потрібна зовнішня антена. Використовуйте кабель AUX в якості антени для радіорежиму.

- Увімкніть пристрій в режим FM за допомогою кнопки Mode[Ⓢ] кілька разів доки на дисплеї не з'явиться частота радіостанції.
- У режимі відтворення довге натискання кнопки "AUTO SCAN/▶▶", для автоматичного пошуку FM станцій та їх збереження автоматично. Натисніть кнопки "◀◀" або "▶▶", для перемикання між станціями.

Режим програвача

- Вставте карту Micro SD або USB флеш у відповідний слот, звуковий трек буде відтворено автоматично. У режимі відтворення коротко натисніть кнопки "◀◀" або "▶▶", щоб вибрати потрібні треки.
- Натисніть кнопку "▶▶", щоб відтворити або призупинити.

Примітка:

Під час режиму відтворення Bluetooth якщо вставити SD карту або USB, Bluetooth буде вимкнено і розпочнеться відтворення USB чи SD карти. Натисніть кнопку "Mode[Ⓢ]", щоб знову повернутися до режиму Bluetooth.

Роз'єм USB призначений для підключення USB-носіїв пам'яті. Не використовуйте цей роз'єм для заряду інших пристроїв - це може привести до виходу акустичної системи з ладу.

Режим «лінійний вхід» (AUX)

- Для сумісних музичних пристроїв використовуйте кабель аудіосигналу з виходом 3,5 мм mini-jack, що входить до комплекту поставки. Для цього потрібно під'єднати кабель до аудіовходу AUX і до будь-якого джерела аудіосигналу з виходом 3,5 мм mini-jack. Потім натисніть кнопку «Mode[Ⓢ]», щоб перейти до режиму AUX.

Використовуйте кабель AUX в якості антени для радіорежиму.

Примітка:

Потрібно вимикати кнопку живлення "OFF/ON.", якщо система довго не використовується.

6. ТЕХНІЧНІ ХАРАКТЕРИСТИКИ

Характеристики та одиниці виміру	Значення
Вихідна потужність (RMS), Вт	50
Частотний діапазон, Гц	40-22000
Розміри динаміків, мм	2 x Ø 40 + 2 x Ø 120
Підтримувані профілі Bluetooth	L2CAP/A2DP
Тип підключення	Bluetooth/USB/Micro SD/AUX
Джерело живлення	літій-іонний акумулятор 4000 mAh (2 шт), DC 7.4V
Радіус дії Bluetooth, м	до 10
Матеріал корпусу	ABS пластик
Розміри виробу, мм	470 x 240 x 240
Вага, кг	3.8

Примітки:

- Наведені в таблиці технічні характеристики є довідковими і не можуть бути підставою для претензій.
- Продукція ТМ REAL-EL постійно удосконалюється. З цієї причини комплектність і технічні характеристики може бути змінено без попереднього повідомлення.



Постачальник/імпортер в Україні: ТОВ «СВЕН Центр», 08400, Київська область, м. Переяслав, вул. Героїв Дніпра, 31, тел. (044) 233-65-89/98, сайт www.real-el.ua

Призначення, споживчі властивості та відомості про безпеку товару дивіться в Інструкції користувача або на сайті. Умови гарантійного обслуговування дивіться в Гарантійному талоні або на сайті. Гарантійний термін: 12 міс. Строк служби: 2 роки. Товар має висновок ДСЕЕ. Шкідливих речовин не містить. Є безпечним за умови використання за призначенням. Зберігати в сухому місці. Виробник: «Енел Груп ОУ», Харью мааконд, Рае валд, Йюрі алевик, Арукюла тее 55а, 75301, Естонія.

Manufacturer: ENEL GROUP OU, Harju maakond, Rae vald, Jüri alevik, Aruküla tee 55a, 75301, Estonia.
® Registered Trademark of ENEL GROUP OU. Estonia.